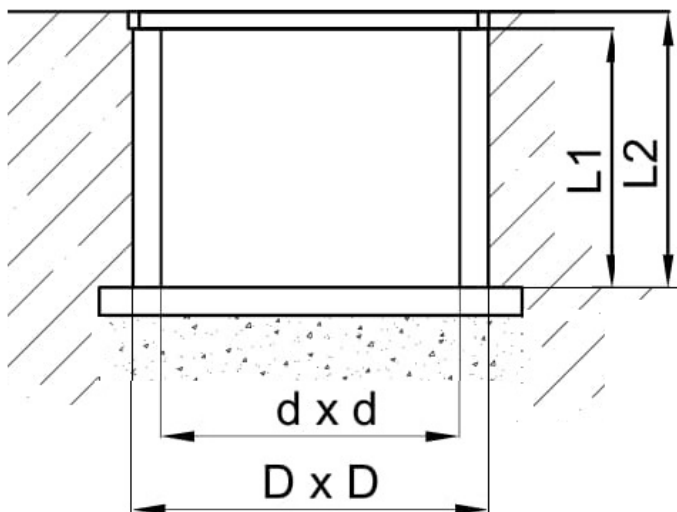
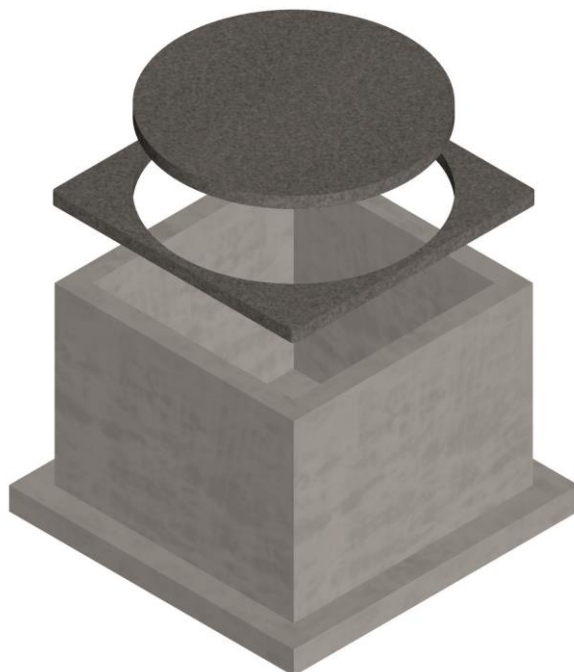


***STUDNIA SEGMENTOWA TP 3/3 MZ – D400***Opis:

Studnie kablowe typu TP z tworzywa Polipit (polietylen, polipropylen, poliwęglan), w pełni przetwarzalne. Szybka instalacja dzięki modułowej konstrukcji oraz niskiej wadze. Montaż nie wymaga betonowania. Niski koszt transportu i magazynowania. Otwory dla rur można wykonywać w dowolnym miejscu, bezpośrednio na placu budowy. Możliwość umieszczania studni na istniejących instalacjach, bez konieczności ich przecinania. Natychmiast po ułożeniu korpus uzyskuje wytrzymałość do 40 ton. Istnieje możliwość wykonania nietypowych wymiarów.

Zastosowanie:

Telekomunikacja, energetyka, wodociągi, budownictwo drogowe, kolejnictwo

Cechy:

- budowa segmentowa –możliwość budowania studni na dowolne wysokości.
- wysokość segmentu 75mm
- prosty system poziomowania zwieńczenia studni.
- wytrzymałość korpusu na obciążenia 40 ton
- Klasy obciążeń: A-15, B-125, D-400
- niska waga segmentu (10-40kg)
- wysoka elastyczność korpusu
- zgodność z normami EN-124
- żywotność w ziemi do 50 lat
- materiał samogasnący
- odporność na chemikalia (sól drogowa, paliwa itp.)

Badania i certyfikaty

Institut Łączności  
Zakład Doświadczalny Budownictwa Łączności  
Instytut Odlewnictwa-Zespół Laboratoriów  
Badawczych Kraków

Typ studni	Zewnętrzny wymiar mm	Wymiar wewnętrzny mm	Wysokość korpusu mm	Wysokość całkowity studni mm	Rodzaj zwieńczenia mm	Wymiar pokryw mm	Waga kg	Uwagi
	D x D	d x d	L1	L2	Pok. żeliwna	a x a		
<b>TP 3/3 MZ</b>	<b>315x315</b>	<b>265x265</b>	<b>220-570*</b>	<b>250-600</b>	<b>325x325x60</b>	<b>Ø 296x22</b>		1segm.

