

KANAŁ KABLOWY KKH 420

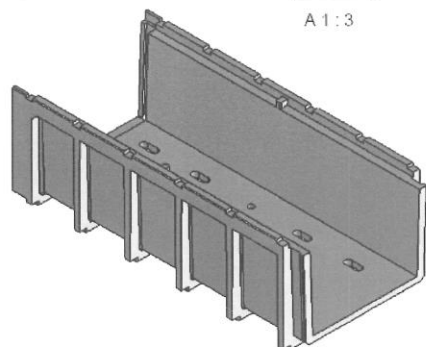
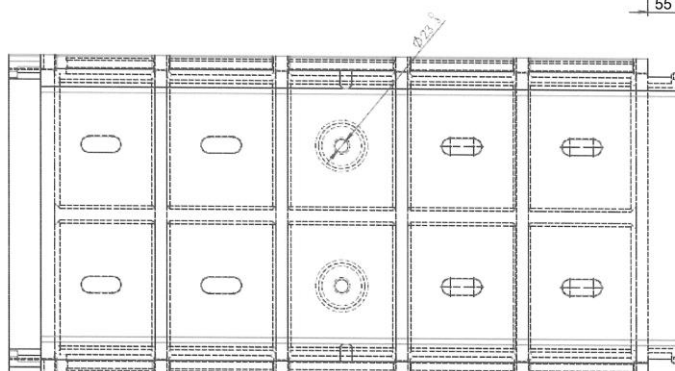
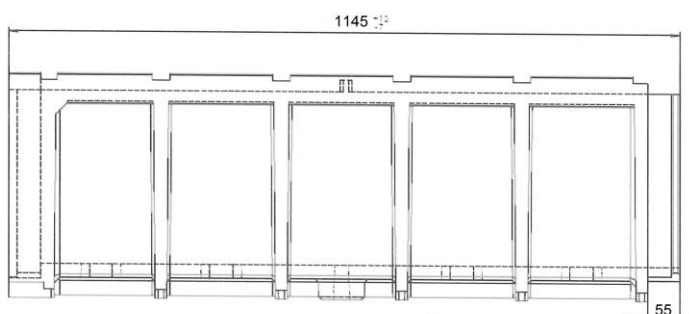
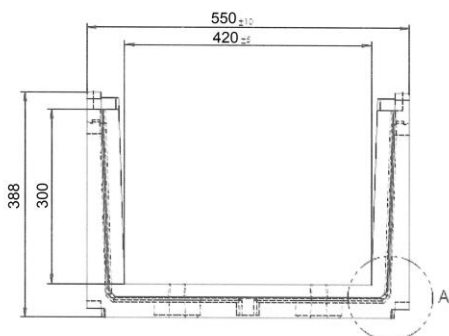
Kanał kablowy z tworzywa Polipit. (polietylen, polipropylen ,poliwęglan)

- odporne na erozję
- wodoodporne
- odporne na wibracje
- niepalny

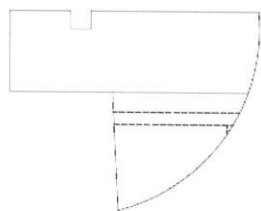
Pokrywa zamykana na spinki.
Dopuszczalne obciążenie do 2 ton.

Wymiary zewn. 1145x550x420mm
Wymiary wewn 1125x420x300mm

Waga kanału 35,1kg
Waga pokrywy 20,7kg



POKRYWA KANAŁU KABLOWEGO KKH 420



A (1 : 1)

