

KANAŁ KABLOWY KKH 190

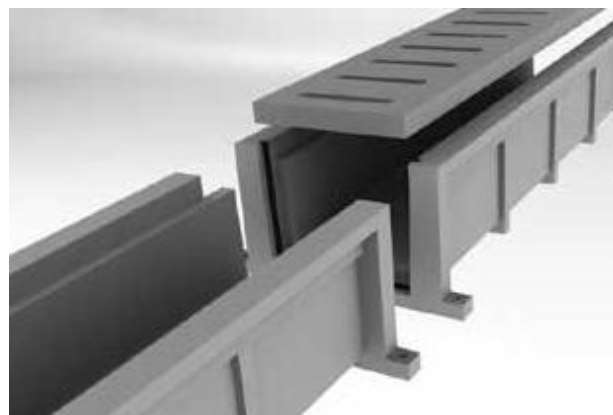
Kanał kablowy z tworzywa polipit
(polietylen, polipropylen, poliwęglan)

- odporny na erozję
- wodoodporny
- odporny na wibracje
- niepalny

Wymiary zewn 1000x373x205mm

Wymiary wewn 1000x193x135mm

Waga kanału 23 kg



Bezpośrednio po montażu dopuszczalne jest obciążenie konstrukcji i wjazd pojazdów kołowych o dopuszczalnej masie całkowitej do 2,0 ton. Należy przy tym spełnić poniższe warunki:

Należy używać pojazdów kołowych z jak największym rozstawem kół.

Nie jest dopuszczalny ruch pojazdów gąsienicowych oraz pojazdów kołowych bez osi kierowanych.

